

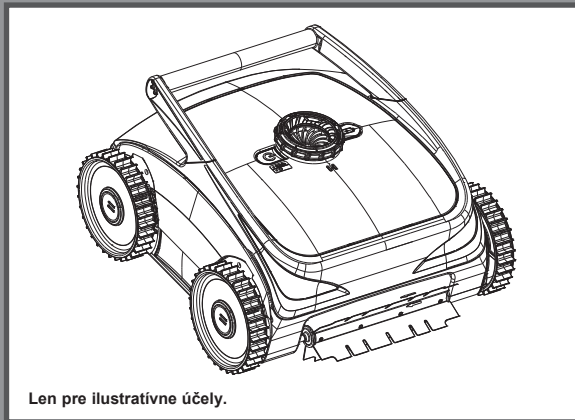
Slovak

79  
10

## DÔLEŽITÉ BEZPEČNOSTNÉ ZÁSADY

Pred inštaláciou a použitím tohto výrobku si prečítajte, pochopte a starostlivo dodržiavajte všetky pokyny. Odložte si pre budúcu potrebu.

# Robotický čistič bazénov ZX500R



Nezabudnite vyskúšať iné skvelé výrobky Intex: bazény, bazénové príslušenstvo, nafukovacie bazény, domáce hračky, nafukovacie matrace a člny, ktoré sú k dispozícii u vynikajúcich predajcov alebo navštívte naše webové stránky. Vzhľadom na politiku neustáleho zdokonaľovania výrobkov si Intex vyhradzuje právo na zmenu špecifikácií a vzhľadu, čo môže mať za následok aktualizáciu návodu na obsluhu bez predchádzajúceho upozornenia.

# INTEX®

©2025 Intex Marketing Ltd. - Intex Development Co. Ltd. - Intex Recreation Corp. All rights reserved/Tous droits réservés/Todos los derechos reservados/Alle Rechte vorbehalten. Printed in China/Imprimé en Chine/Impreso en China/Gedruckt in China.

®™ Trademarks used in some countries of the world under license from/®™ Marques utilisées dans certains pays sous licence de/Marcas registradas utilizadas en algunos países del mundo bajo licencia de/Warenzeichen verwendet in einigen Ländern der Welt in Lizenz von/Intex Marketing Ltd. to/à/a/an Intex Development Co. Ltd., Hong Kong & Intex Recreation Corp., P.O. Box 1440, Long Beach, CA 90801 • Distributed in the European Union by/Distribué dans l'Union Européenne par/Distribuido en la Unión Europea por/Vertrieb in der Europäischen Union durch/Intex Trading B.V., Ettenseweg 46, 4706 PB Roosendaal - The Netherlands • Distributed in the UK by UniteX Service (UK) Limited, 124 City Road, London, England, EC1V 2NX, UK.

www.intexcorp.com

POUŽÍVATEĽSKÁ PRÍRUČKA

## OBSAH

<b>Varovanie.....</b>	<b>3</b>
<b>Technické údaje.....</b>	<b>4</b>
<b>Referencie na náhradné diely.....</b>	<b>5</b>
<b>Návod na obsluhu.....</b>	<b>6-8</b>
<b>Podrobné prevádzkové pokyny.....</b>	<b>9-14</b>
<b>Dlhodobé skladovanie.....</b>	<b>14</b>
<b>Odstraňovanie problémov.....</b>	<b>15</b>
<b>Obmedzená záruka.....</b>	<b>16</b>

**TIETO POKYNY USCHOVAJTE**

# DÔLEŽITÉ BEZPEČNOSTNÉ ZÁSADY

Pred inštaláciou a použitím tohto výrobku si prečítajte, pochopte a starostlivo dodržiavajte všetky pokyny.



## VAROVANIE

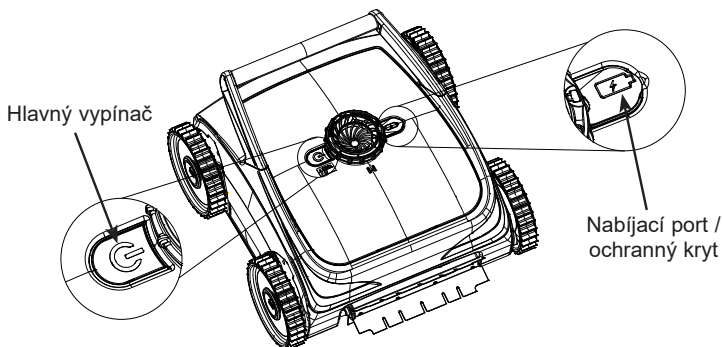
- Montáž a demontáž len dospelými osobami. Tento výrobok nie je hračka.
- Tento spotrebič môžu používať osoby so zníženými fyzickými, zmyslovými alebo duševnými schopnosťami alebo s nedostatočnými skúsenosťami a znalosťami, ak sú pod dohľadom alebo boli poučené o používaní spotrebiča bezpečným spôsobom a rozumejú príslušným nebezpečenstvám.
- Deti sa nesmú so zariadením hrať. Čistenie a údržbu nesmú robiť deti, ak nie sú pod dohľadom dospelé osoby.
- Prístroj musí byť napájaný iba bezpečným nízkym napätím podľa označenia na prístroji.
- Nepoužívajte spotrebič, ak je akokoľvek poškodený. Poškodené súčasti ihneď vymeňte.
- Tento čistič vysáva. Udržujte vlasy, voľné oblečenie, prsty a všetky časti tela mimo otvorov a pohyblivých častí.
- Používajte iba príslušenstvo a náhradné diely uvedené v tomto návode na obsluhu.
- Nikdy nenechávajte tento spotrebič zapojený do elektrickej zásuvky počas dlhodobého skladovania.
- Nikdy nenechávajte tento spotrebič vo vode, ak je vypnutý alebo sa mu vybilí batérie.
- **Nepoužívajte tento spotrebič na prvú údržbu bazénu (začiatok sezóny). Tento výrobok je určený na bežnú všeobecnú údržbu vášho bazéna. Nepoužívajte na čistenie dlhšie nahromadeného a hrubého znečistenia, ako napr. na začiatku kúpaciej sezóny.**
- Tento spotrebič je určený na použitie pod vodou: musí byť ponorený, aby správne fungoval. Nepoužívajte tento spotrebič ako všestranný vysávač.
- Nepoužívajte tento výrobok bez filtra a/alebo krytu čističa.
- Nevysávajte ostré predmety, pretože by mohlo dôjsť k poškodeniu filtra.
- Nevysávajte toxické látky, horľaviny alebo horľavé kvapaliny, ako je benzín, alebo nepracujte v prítomnosti výbušných alebo horľavých výparov.
- Nikdy nevkladajte alebo nenechajte spadnúť predmety do žiadneho otvoru v zariadení. Udržujte všetky otvory bez lístia, nečistôt, alebo čohokoľvek, čo môže znížiť prietok vody.
- Zariadenie nepoužívajte, keď sú v bazéne ľudia alebo zvieratá.
- Pred čistením, údržbou, výmenou filtra alebo akokoľvek bežnou údržbou zariadenie vždy vypnite a odpojte zo siete.
- Nenabíjajte výrobok s poškodenou zástrčkou nabíjačky.
- Nabíjajte výrobok v interiéri, v suchom a čistom prostredí. Nevystavujte dažďu alebo extrémnym teplotám a nemanipulujte s mokrymi rukami počas nabíjania. Nikdy nenabíjajte výrobok počas jeho používania.
- Tento výrobok obsahuje uzavreté nevymeniteľné lítium-iónové (Li-ion) nabíjateľné akumulátory. Nevyhadzujte výrobok do bežného odpadu, komunálneho odpadu, alebo ohňa, pretože zabudované dobíjacie batérie môžu vytiecť alebo explodovať. Vždy likvidujte batérie v súlade s miestnymi zákonmi a predpismi.
- Tento výrobok je určený len na účely uvedené v tomto návode!
- Nabíjanie robte podľa pokynov v časti „Nabíjanie batérie“.

**POSTUPUJTE PODĽA TÝCHTO PRAVIDIEL A VŠETKÝCH POKYNOV, ABY NEDOŠLO K POŠKODENIU MAJETKU ALEBO INÉMU PORANENIU.**

## TIETO POKYNY USCHOVAJTE

# TECHNICKÉ ÚDAJE

Slovak

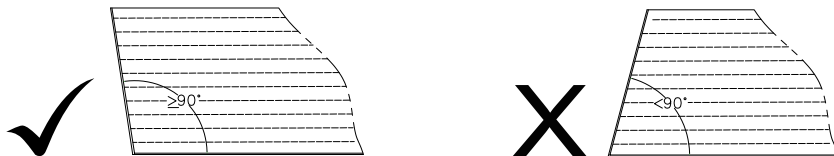
79  
IO

Model:	ZX500R
Vstup nabíjačky:	220-240 V AC, 50/60 Hz
Výstup nabíjačky:	16 V DC, 3.5 A
Maximálny pracovný výkon:	46 W
Napätie/kapacita akumulátora:	12.8 V DC, 7.5 Ah
Čas nabíjania:	3 hodinách
Prevádzkový čas plného nabitia:	Až do 2 hodinách
Maximálna čistiaca plocha:	Až do 176 m <sup>2</sup> (1894 ft <sup>2</sup> )
Maximálna hĺbka vody:	≤ 2 m (78.7 in)
Stupeň vodotesnosti:	IPX8
Prevádzková teplota vody:	10~32 °C (50~90 °F)
Teplota skladovania:	0~40 °C (32~104 °F)
Požadovaná hladina chemikálií v bazéne:	pH: 7.0-7.4
	Voľného chlóru: až do 4 ppm
	NaCl: až do 5000 ppm

Vhodné pre všetky nadzemné a zapustené\* bazény s maximálnou hĺbkou 2 m (78,7 palca).

\* Výsledky sa môžu líšiť v závislosti od typu povrchu bazéna - nie je vhodný pre steny bazéna, ak je uhol medzi stenou a podlahou bazéna menší ako 90 stupňov (ostrý uhol), alebo pre všetky nadzemné bazény s nafukovacím horným krúžkom.

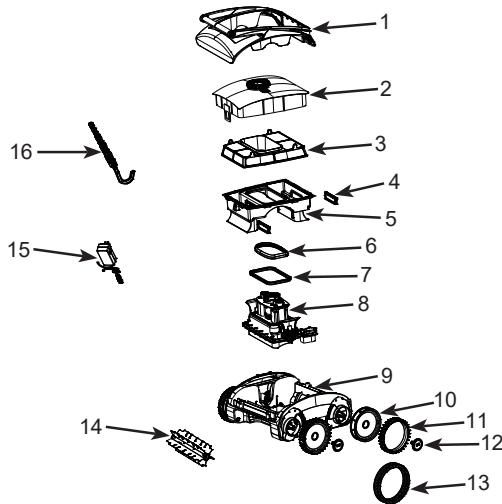
**POZNÁMKA:** Požiadavka na lezenie po stene - uistite sa, že uhol medzi vnútornou stenou bazéna a zemou je väčší alebo rovný 90 stupňov. Ak je uhol medzi vnútornou stenou bazéna a zemou menší ako 90 stupňov, čistič nebude schopný stenu zdolať.



## TIETO POKYNY USCHOVAJTE

# REFERENCIE NA NÁHRADNÉ DIELY

Slovak

79  
10

**POZNÁMKA:** Obrázky majú len ilustratívny charakter. Aktuálny výrobok sa môže odlišovať. Nie je v mierke.

REF. Č.	POPIS	MNOŽ.	NÁHRADNÝ DIEL Č.
1	VRCHNÁ STRANA VYSÁVAČA	1	13498A
2	HORNÉ VEKO NÁDOBY NA NEČISTOTY	1	13499A
3	FILTRAČNÉ SITKO	1	13502A
4	BOČNÉ FILTRAČNÉ SITKO	2	13509
5	NÁDOBA NA NEČISTOTY	1	13503
6	HORNÉ TESNENIE	1	13500
7	SPODNÉ TESNENIE	1	13501
8	PHONNÝ MODUL	1	13504A
9	ZÁKLADŇA ČISTIČA	1	13505
10	KOLESO	4	13508A
11	REBROVANÁ PNEUMATIKA	4	13712
12	POISTKA KOLESA	4	13507
13	PROTIŠMYKOVÉ KOLIESKO (4 NAVYŠE)	8	13684
14	KEFA NA KOLESÁ	2	13506
15	NABÍJAČKA	1	13512
16	HÁK	1	13510

Pri objednávaní náhradných dielov uveďte číslo modelu a čísla dielov.

## TIETO POKYNY USCHOVAJTE

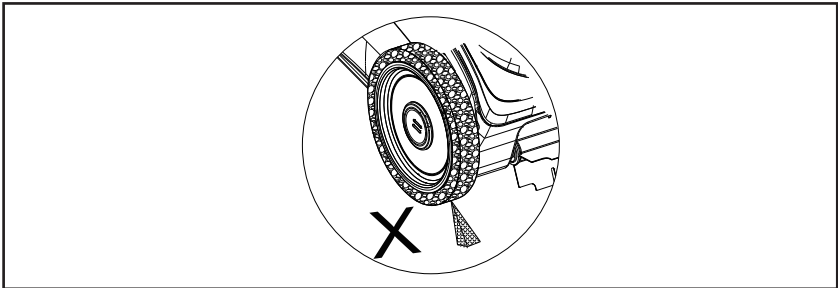
# NÁVOD NA OBSLUHU

Slovak

79  
10

## Pokyny pred použitím:

- Čistič je vhodný len na prevádzku vo vode.
- Čistič je vhodný len na čistenie veľkých častíc, nečistôt a listov; nemôže nahradiť filtračný účinok filtračného čerpadla.
- Čistič nie je vhodný na použitie v prostredí s riasami. Riasy spôsobujú preklzávanie kolies, blokujú prietok vody do čističa a bránia pohybu čističa. Pred použitím čistiaceho prostriedku ošetríte vodu v bazéne prípravkom proti riasam a počkajte, kým sa riasy odstránia. Riešenie pre odstránenie rias vám poskytne miestny špecialista na bazény.
- Ak je filtračné čerpadlo bazéna v prevádzke súčasne s čističom a nasávanie alebo rozprašovanie filtračného čerpadla ovplyvňuje prevádzku čističa, treba najprv vypnúť filtračné čerpadlo.
- Z bazéna odstráňte predmety, ktoré by čističu bránili vo voľnom pohybe, to tak, že z bazéna odstránite rebrík, hladinový skimmer, postrekovač vody (ak sa používa), plaváky, sieťkovú mriežku alebo akékoľvek iné predmety.
- Ak je voda príliš znečistená, počas prevádzky častejšie kontrolujte a čistíte filtračnú sieť a nádobu na nečistoty (5).
- Aby ste chránili a predĺžili životnosť koliesok, neťahajte ani neumiestňujte čistič na betón, trávnu alebo iné drsné povrchy, keď ho nepoužívate alebo počas nabíjania. Čistič vždy umiestnite na hladký a čistý povrch.



## Príprava pred použitím:

- a. Čistič musí byť úplne nabitý.
- b. Nádobu na nečistoty je správne nainštalovaná na čističi.
- c. Kolesové kľe sú správne nainštalované na čističi.

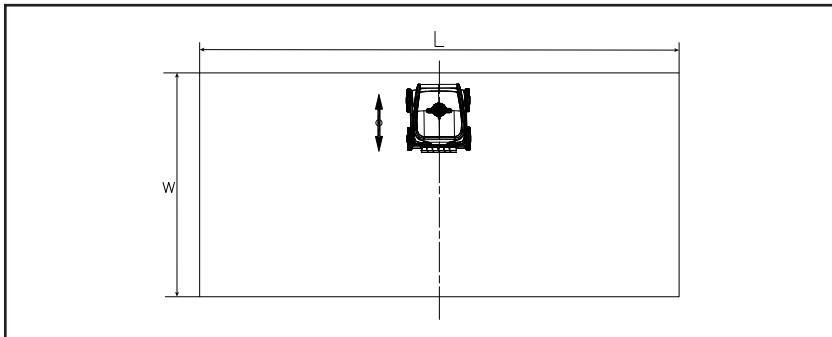
**TIETO POKYNY USCHOVAJTE**

## NÁVOD NA OBSLUHU (Pokračovanie) Slovak

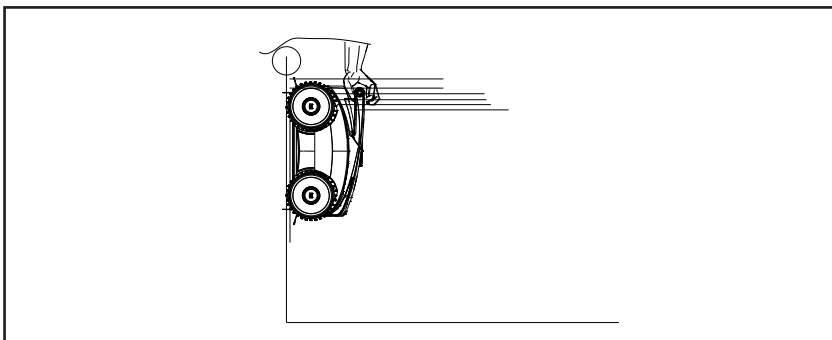
79  
IO

### Rýchle kroky na použitie čističa: (Pre prvých používateľov si prečítajte „Podrobný návod na obsluhu“)

1. **Miesto štartu v bazéne:** Čistič umiestnite do stredu bazéna. V prípade nekruhových bazénov ho umiestnite do stredu dlhšej strany bazéna, ako je znázornené nižšie.



2. **Odčerpanie vzduchu:** Ponorte a podržte čistič pod vodou v bazéne viac ako 5 sekúnd, aby sa z čističa vypustil všetok vzduch. Čistič ešte nespúšťajte na dno bazéna.



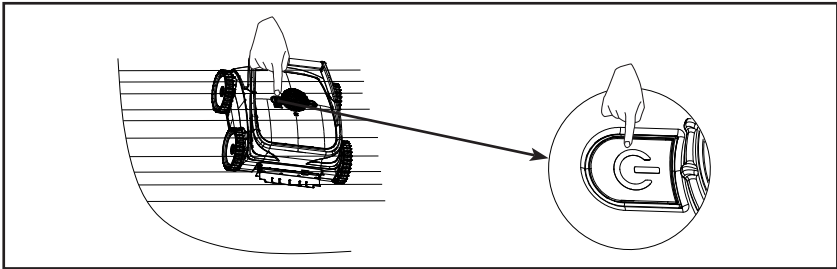
3. Vyberte prevádzkový režim na základe tvaru bazéna, typu steny a povrchových podmienok. Stlačením hlavného vypínača zapnete a rozsvieti sa farba kontrolky napájania. Ak chcete farbu zmeniť, vypnite a znova zapnete. Opakujte, kým sa nezobrazí požadovaná farba svetla.

## TIETO POKYNY USCHOVAJTE

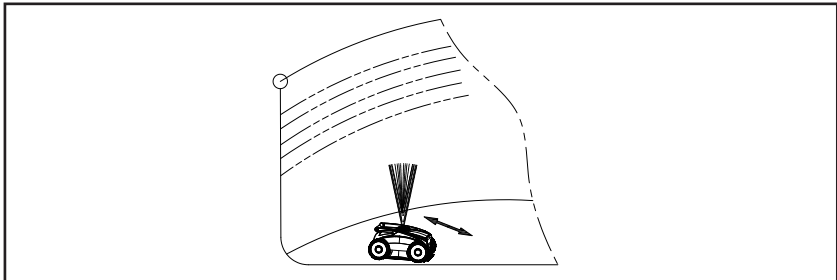
**NÁVOD NA OBSLUHU (Pokračovanie)** Slovak**79  
IO****Prevádzkový režim:**

	Vyberte farbu svetla napájania	Typy a podmienky dna a stien bazéna	Tvar bazéna	Používajte rebrované pneumatiky	Používajte protišmykové pneumatiky	Tipy!
1	Svietiaca zelená	Sadrové alebo vinylové povrchy bez rias.	Okrúhly	✓	--	Ak sa po stenách nedá vyliezť, použite protišmykové pneumatiky.
2	Svietiaca modrá		Neokrúhly	✓	--	
3	Blikajúca zelená	Klzké povrchy: mramor, dlaždice, keramika a oceľ. Povrchy pokryté riasami.	Okrúhly	--	✓	Zmeňte na trvalo svietiace zelené/modré svetlo, ak vysávač prekročí čiaru ponoru alebo sa prevráti.
4	Blikajúca modrá		Neokrúhly	--	✓	

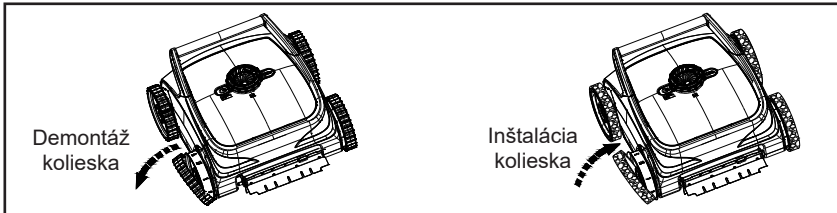
**POZNÁMKA:** Vyskúšajte rôzne typy pneumatík a prevádzkové režimy, aby ste dosiahli najlepší čistiaci výkon.



**4. Vypustíte čistič a nechajte ho klesnúť na dno.**



**5. DÔLEŽITÉ:** Ak vysávač nemôže vyliezť na steny bazéna, vymeňte rebrované pneumatiky za protišmykové pneumatiky. Pri demontáži alebo montáži koliesok nepoužívajte nadmernú silu. Vyskúšajte tiež rôzne „prevádzkové režimy“ (pozri krok 3).



**TIETO POKYNY USCHOVAJTE**

## PODROBNÉ PREVÁDZKOVÉ POKYNY

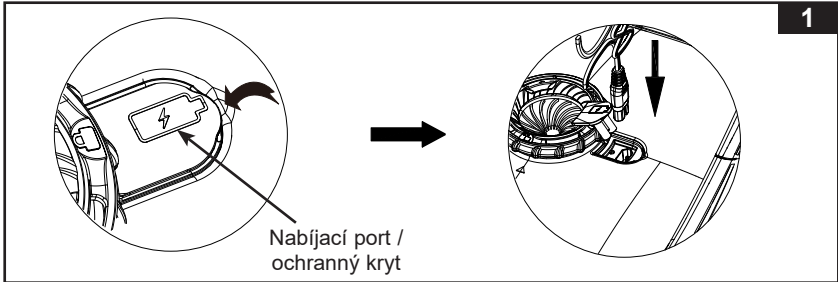
Slovak

79  
IO

### Podrobné pokyny na prípravu pred použitím:

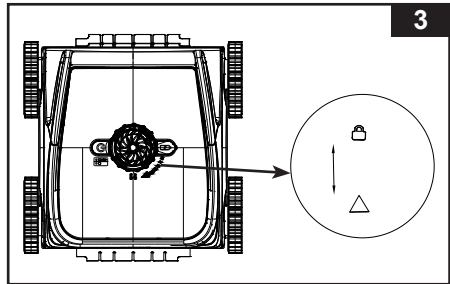
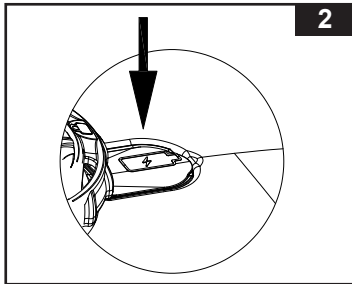
#### a. Úplne nabitá batéria:

- Otvorte ochranný kryt nabíjacieho portu, zasuňte výstupný port nabíjačky do nabíjacieho portu čističa a zapojte nabíjačku do hlavnej elektrickej zásuvky. Pozrite obr. 1.





- Počas nabíjania bude kontrolka blikať striedavo červenou a zelenou farbou a po úplnom nabití akumulátora bude zelená kontrolka svietiť nepretržite.
- Po úplnom nabití odpojte napájací kábel a zakryte nabíjací port ochranným krytom. Pozrite obr. 2.

**POZNÁMKA:** Po odpojení nabíjačky zo zásuvky kontrolka zhasne.



#### b. Nádobu na nečistoty nainštalujte do správnej polohy:

- Uistite sa, že súprava nádoby na nečistoty je správne zostavená na čističi utiahnutím matice v smere hodinových ručičiek, kým sa značka  nevyrovná so značkou . Pozrite obr. 3.

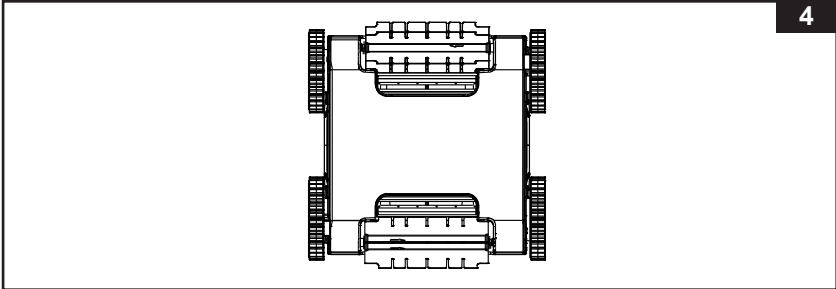
## TIETO POKYNY USCHOVAJTE

## PODROBNÉ PREVÁDZKOVÉ POKYNY (Pokračovanie) Slovak

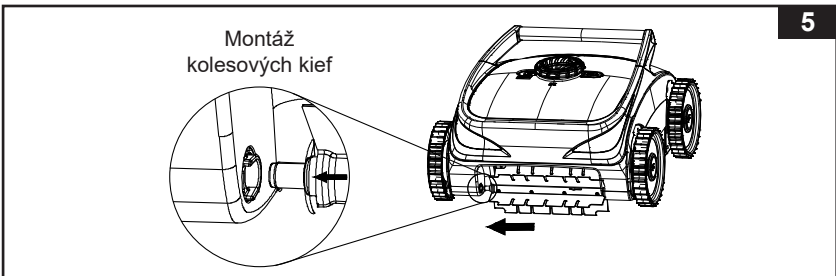
79  
10

### c. Namontujte kolesové kefy do správnej polohy:

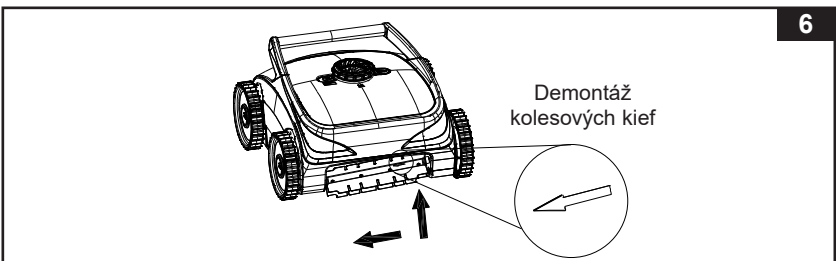
- Uistite sa, že kolesové kefy sú nainštalované vpredu a vzadu na čističi. Pozrite obr. 4.



- Inštalácia kolesových kief: Zarovnajte konvexnú os kolesovej kefy s drážkou na čističi, hľadajte šípku na kefe, držte kefu a tlačte kolesovú kefu v smere šípky, zarovnajte druhý koniec kolesovej kefy s drážkou na druhom konci čističa a uvoľnite ju, aby ste nainštalovali kolesovú kefu. Pozrite obr. 5.



- Odstránenie kolesových kief: Pozrite sa na šípku na kefe. Držte kefu a tlačte kolesovú kefu v smere šípky, ťahajte ju hore alebo dole, aby ste odstránili kolesovú kefu. Pozrite obr. 6.

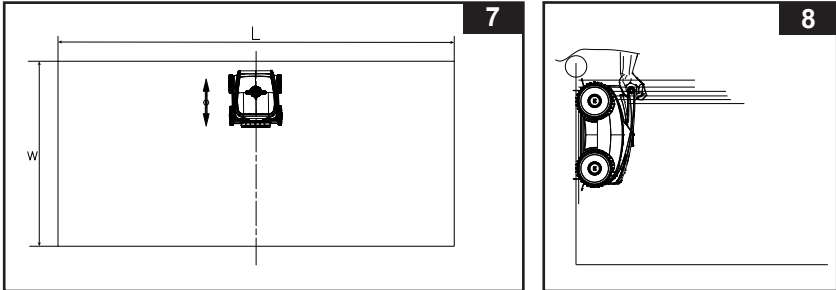


**TIETO POKYNY USCHOVAJTE**

**PODROBNÉ PREVÁDZKOVÉ POKYNY (Pokračovanie)** Slovak**79  
IO****Podrobné kroky na použitie čističa:**

1. Chyťte rukoväť čističa a vezmite ho k bazénu.

**POZNÁMKA:** Pre bazény obdĺžnikového tvaru sa odporúča umiestniť čistič do stredy dlhšej strany. Pozrite obr. 7.

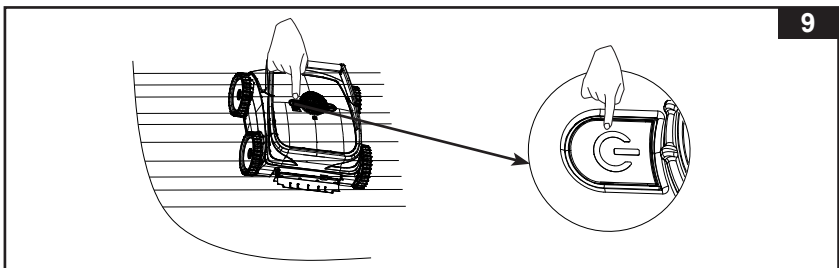


2. Uchopte rukoväť čističa oboma rukami, ponorte čistič do vody a pokývajte ním tam a späť 3-5 krát na odvzdušnenie. Pozrite obr. 8.
3. Vyberte prevádzkový režim na základe tvaru bazéna, typu steny a povrchových podmienok. Stlačením hlavného vypínača zapnete a rozsvieti sa farba kontrolky napájania. Ak chcete farbu zmeniť, vypnite a znova zapnite. Opakujte, kým sa nezobrazí požadovaná farba svetla. Pozrite obr. 9:

**Prevádzkový režim:**

	Vyberte farbu svetla napájania	Typy a podmienky dna a stien bazéna	Tvar bazéna	Používajte rebrovane pneumatiky	Používajte protišmykové pneumatiky	Tipy!
1	Svietiaca zelená	Sadrové alebo vinylové povrchy bez rias.	Okrúhly	✓	--	Ak sa po stenách nedá vyliezť, použite protišmykové pneumatiky.
2	Svietiaca modrá		Neokrúhly	✓	--	
3	Blikajúca zelená	Klzké povrchy: mramor, dlaždice, keramika a oceľ. Povrchy pokryté riasami.	Okrúhly	--	✓	Zmeňte na trvalo svietiace zelené/modré svetlo, ak vysávač prekročí čiaru ponoru alebo sa prevráti.
4	Blikajúca modrá		Neokrúhly	--	✓	

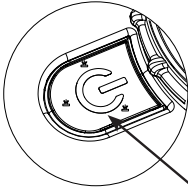
**POZNÁMKA:** Vyskúšajte rôzne typy pneumatík a prevádzkové režimy, aby ste dosiahli najlepší čistiaci výkon.

**TIETO POKYNY USCHOVAJTE**

## PODROBNÉ PREVÁDZKOVÉ POKYNY (Pokračovanie) Slovak

**79**  
**10**

- Popis kontroliek:

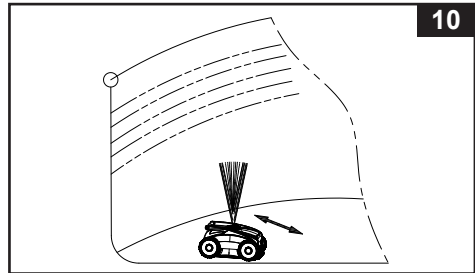


Priehľadné okno s  
LED kontrolkami

Stav	Kontrolka
Fungovanie/zapnutie napájania	Modré svietiace svetlo alebo zelené svietiace svetlo
Vypnutie napájania	Nesvieti
Zlyhanie pohonného modulu	Červené svetlo
Vybitý akumulátor	Bliká červené svetlo
Nabíjanie akumulátora	Červené/zelené svetlo sa pomaly mení
Plne nabitý	Zelené svetlo

4. Počkejte približne 5 sekúnd, čistič najprv strieka vodu a potom začne pracovať podľa zabudovaného programu. Pozrite obr. 10.

**POZNÁMKA:** Na začiatku čistiaceho cyklu sa teleso čističa môže nakloniť dopredu. Je to normálne a po niekoľkých cykloch sa to napravi.

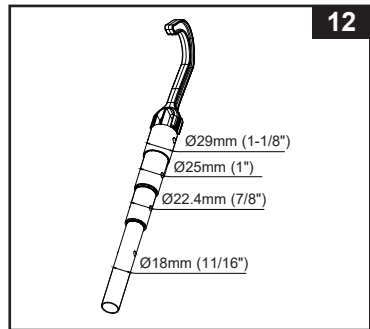
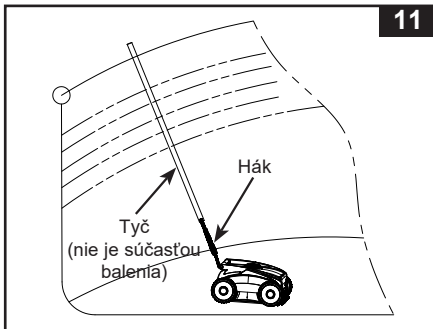


5. Odstráňte čistič z bazéna a vypnite ho.

- a. Keď sa akumulátor čističa takmer vybitý, čistič sa automaticky presunie a zastaví pri stene bazéna, aby sa dal ľahko vybrať. Pripevnite hák (14) na dlhú tyč (nie je súčasťou balenia). Zaháknite rukoväť čističa a pomaly ho vyberte z vody. Pozrite obr. 11.

**POZNÁMKA:** Háč (14) je vhodný pre väčšinu bežných tyčí na údržbu bazénov. Pozrite obr. 12.

- b. Bazén je úplne vyčistený a čistič je stále v prevádzkovom stave, počkajte, kým sa čistič priblíži k okraju bazéna alebo vylezie na stenu, **vyberte čistič do polovice a stlačte hlavný vypínač, aby ste ho vypili.**





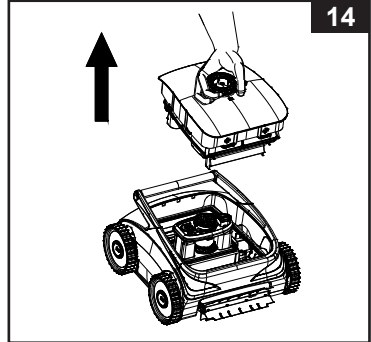
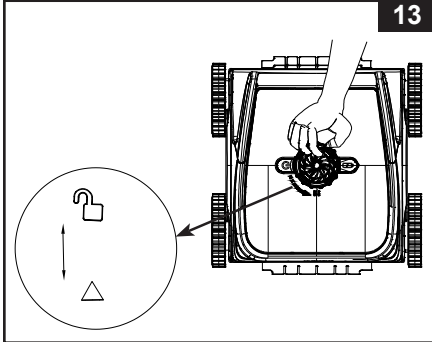
## TIETO POKYNY USCHOVAJTE

## PODROBNÉ PREVÁDZKOVÉ POKYNY (Pokračovanie) Slovak

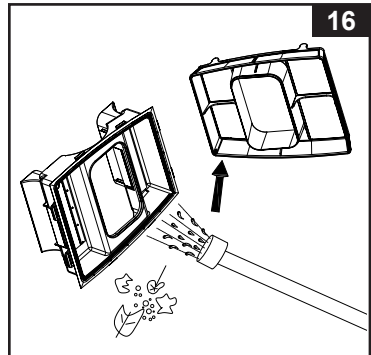
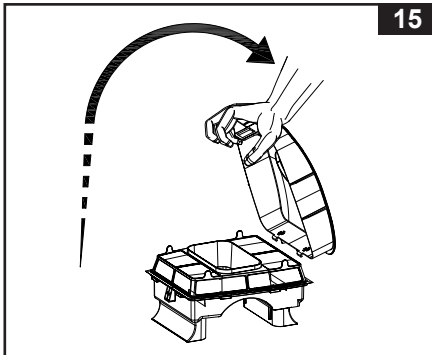
79  
10

### 6. Vyčistíte nádobu na nečistoty.



- a. Otočte maticu proti smeru hodinových ručičiek, kým sa značka  nezarovná so značkou šípky . Pozrite obr. 13.
- b. Poistný krúžok podržte v ruke a vyberte nádobu na nečistoty. Pozrite obr. 14.



- c. Potiahnite pracku rukou a zdvihnite ju, aby ste otvorili veko nádoby na odpadky. Pozrite obr. 15.
- d. Vyčistíte sieťku filtra a nádobu na nečistoty (5) záhradnou hadicou. Pozrite obr. 16.



### 7. Vráťte späť nádobu na nečistoty. Pozrite obr. 17.

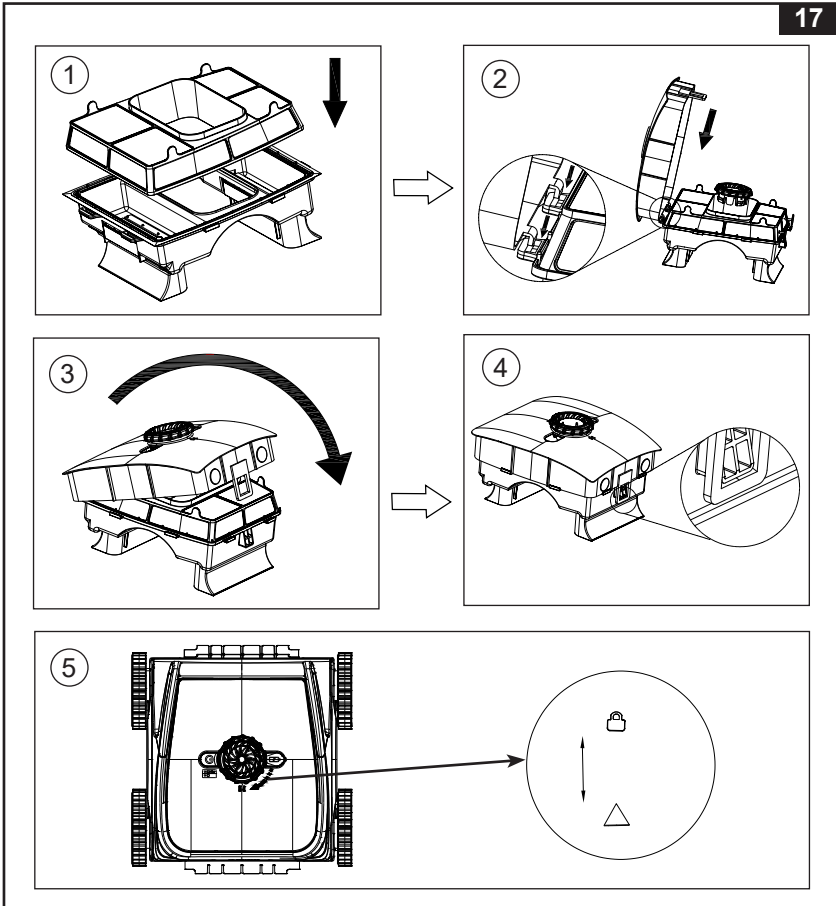
- a. Umiestnite filtračnú sieť do nádoby na nečistoty.
- b. Zarovnajte dva háčiky na hornom kryte nádoby na nečistoty do dvoch drážok nádoby na nečistoty.
- c. Otočte veko nádoby na nečistoty.
- d. Pevne utiahnite veko nádoby na nečistoty.
- e. Nainštalujte komponent nádoby na nečistoty do čističa a otočte poistný krúžok v smere hodinových ručičiek, kým sa značka  nevyrovná so značkou šípky .

## TIETO POKYNY USCHOVAJTE

## PODROBNÉ PREVÁDZKOVÉ POKYNY (Pokračovanie) Slovak

79  
10

17



### DLHODOBÉ SKLADOVANIE

1. Dôkladne vyčistite a osušte na vzduchu všetko príslušenstvo a súčasti.
2. Na ochranu a predĺženie životnosti batérie sa pred dlhodobým skladovaním uistite, že je batéria nabitá a potom ju nabíjajte každé 3 mesiace.
3. Výrobok skladujte na suchom mieste s kontrolovanou teplotou v rozmedzí od 0 do 40 °C (32 až 104 °F), vo vnútorných priestoroch s vetraním.  
**POZNÁMKA:** Neskladujte ho na voľnom priestranstve. Nevystavujte ho snečnému žiareniu.
4. Originálny obal môže byť použitý na skladovanie.

### TIETO POKYNY USCHOVAJTE

## ODSTRAŇOVANIE PROBLÉMOV

Slovak

79  
IO

PROBLÉM	PRÍČINA	RIEŠENIE
Kontrolka svieti modro, ale čistič sa nespustí	<ul style="list-style-type: none"> <li>Nedostatok vody alebo nízka hladina vody.</li> </ul>	<ul style="list-style-type: none"> <li>Uistite sa, že je bazén naplnený vodou.</li> <li>Uistite sa, že je čistič úplne ponorený vo vode.</li> </ul>
Stlačený hlavný vypínač, kontrolka sa nerozsvieti	<ul style="list-style-type: none"> <li>Akumulátor je vybitý.</li> <li>Pohonný modul (8) je poškodený.</li> </ul>	<ul style="list-style-type: none"> <li>Nabíjajte akumulátor, kým sa nerozsvieti kontrolka.</li> <li>Vymeňte pohonný modul (8).</li> </ul>
Čistič nemôže klesnúť na dno bazéna	<ul style="list-style-type: none"> <li>Vo vnútri čističa je vzduch.</li> </ul>	<ul style="list-style-type: none"> <li>Potraste čističom vľavo a vpravo pod vodou, aby ste odstránili všetok zachytený vzduch.</li> </ul>
Čistič nemôže liezť po stenách bazéna, kývať sa doľava a doprava, pomaly sa pohybovať alebo nakláňať	<ul style="list-style-type: none"> <li>Sito filtra je zablokované.</li> <li>Vybitý akumulátor.</li> <li>Stena bazéna je pokrytá riasami.</li> <li>Ostrekovacia tryska je zablokovaná.</li> <li>Náprava kolesa a náprava kefy na koleso sú zaseknuté kvôli usadeninám.</li> </ul>	<ul style="list-style-type: none"> <li>Vyčistíte filtračné sito.</li> <li>Nabite akumulátor.</li> <li>Vyčistíte vodu pomocou algicidov alebo chemických prostriedkov na dezinfekciu bazéna.</li> <li>Vyčistíte ostrekovaciu trysku.</li> <li>Odstráňte kolesá (10) a kefy na kolesá (12), opláchnite usadeniny na objímke nápravy a znova namontujte.</li> </ul>
Netesnosť ostrekovacej trysky/slabšia schopnosť rozprašovania vody	<ul style="list-style-type: none"> <li>Voľné alebo poškodené otvory filtračných síti (3 a 4).</li> <li>Okolo obežného kolesa sú nečistoty.</li> <li>Nadmerné znečistenie vo vnútri filtračných síti.</li> </ul>	<ul style="list-style-type: none"> <li>Vymeňte filtračné sitá.</li> <li>Nečistoty na obežnom kolese dôkladne očistite.</li> <li>Filter dôkladne vyčistite.</li> </ul>
Čistič nemôže zbierať nečistoty ako predtým	<ul style="list-style-type: none"> <li>Uvoľnené alebo poškodené filtračné sitá (3 a 4).</li> <li>Filtračné sitá (3 a 4) sú zanesené kalom a nečistotami.</li> <li>Kolesá (10) sa môžu pohybovať, ale kefy kolies (12) sa nemôžu pohybovať.</li> </ul>	<ul style="list-style-type: none"> <li>Skontrolujte filtračné sitá a v prípade poškodenia ich vymeňte.</li> <li>Vyčistíte filtračné sitá a upravte vodu pomocou algicidov a dezinfekčných chemikálií.</li> <li>Vymeňte kefy kolies (12) a kontaktujte servisné stredisko Intex.</li> </ul>

## DÔLEŽITÉ

Pokiaľ naďalej dochádza k ťažkostiam, kontaktujte prosím naše oddelenie pre zákaznícky servis. Pozrite si samostatný zoznam „autorizovaných servisných center“.

TIETO POKYNY USCHOVAJTE

## Obmedzená Záruka

Slovak

79  
IO

Vaše Robotický čistič bazénov ZX500R bolo vyrobené z najkvalitnejších materiálov a bolo vysokokvalitne spracované. Všetky produkty Intex boli pred opustením továrne skontrolované a sú bez výskytu akýchkoľvek porúch. Táto obmedzená záruka sa vzťahuje len pre Robotický čistič bazénov ZX500R.

Táto obmedzená záruka je dodatkom, a nie náhradou vašich zákonných práv a opravných prostriedkov. Vaše zákonné práva majú prednosť do takej miery, v akom je táto záruka v rozpore s niektorým z vašich zákonných práv. Napríklad spotrebiteľské zákony v celej Európskej úniestanovujú zákonné práva navyše k záruke, ktorú obdržíte v rámci tejto obmedzenej záruky: informácie o spotrebiteľských právach celej EÚ nájdete na internetovej stránke Európskej spotrebiteľského centra [http://ec.europa.eu/consumers/ECC/contact\\_en/htm](http://ec.europa.eu/consumers/ECC/contact_en/htm).

Ustanovenia tejto obmedzenej záruky sa vzťahujú len na pôvodného kupujúceho a táto záruka je neprenosná. Táto obmedzená záruka platí počas obdobia uvedeného nižšie od dátumu prvého maloobchodného nákupu alebo dodania. Odložte si váš pôvodný nákupný doklad s týmto návodom, pretože bude potrebné predložiť doklad o nákupe pri uplatnení reklamácie, inak je obmedzená záruka neplatná.

Robotický čistič bazénov ZX500R - 2 Rokov

Kolieska, filtračné sitká a kefa na kolesá Záruka - 1 Rok

Ak zistíte výrobnú chybu Robotický čistič bazénov ZX500R počas záručnej doby, obráťte sa na príslušné servisné stredisko Intex uvedené v samostatnom zozname „autorizovaných servisných center“. Ak sa predmet vráti podľa pokynov servisného strediska Intex, servisné stredisko skontroluje predmet a rozhodne o oprávnenosti nároku. Ak sa na predmet vzťahujú ustanovenia záruky, bude predmet zadarmo opravený alebo vymenený za rovnakú alebo porovnateľnú položku (podľa rozhodnutia Intex).

Žiadne ďalšie záruky sa neposkytujú, okrem tejto záruky a zákonných nárokov platných vo vašej krajine. Do rozsahu prípustnom vo vašej krajine Intex v žiadnom prípade nenesie zodpovednosť voči vám ani žiadnej tretej strane za priame alebo nepriame škody vyplývajúce z používania vášho Robotický čistič bazénov ZX500R, činnosti jeho zástupcov a zamestnancov (vrátane výroby výrobku). Niektoré krajiny alebo jurisdikcie nedovoľujú vylúčenie alebo obmedzenie náhodných alebo následných škôd, takže vyššie uvedené obmedzenia alebo vylúčenia sa na vás nemusia vzťahovať.

Táto obmedzená záruka sa neuplatní v nasledujúcich prípadoch:

- Ak Robotický čistič bazénov ZX500R bol vystavený nedbanlivosti, nesprávne použitiu alebo nasadeniu, nehodám, nesprávne používaniu, nevhodnému napätiu alebo prúdu v rozpore s návodom na obsluhu, nesprávnej údržbe alebo skladovaniu;
- Ak Robotický čistič bazénov ZX500R bol vystavený poškodeniu okolnosťami mimo kontrolu Intex vrátane a bez obmedzenia na bežné opotrebovanie a poškodenie spôsobené požiarom, povodňou, zamrznutím, dažďom alebo inými vonkajšími prírodnými silami;
- Na diely a súčasti, ktoré nepredáva Intex; a / alebo.
- Na neoprávnené úpravy, opravy či demontáž Robotický čistič bazénov ZX500R kýmkoľvek iným ako pracovníkom servisného strediska Intex.

Zranenia alebo poškodenia akéhokoľvek majetku alebo osôb nie sú kryté touto zárukou.

Prečítajte si pozorne návod na obsluhu a dodržiavajte všetky pokyny týkajúce sa správnej prevádzky a údržby vášho Robotický čistič bazénov ZX500R záhradné svetlo. Pred použitím vždy skontrolujte váš výrobok. Obmedzená záruka môže byť neplatná, ak nie sú dodržiavané pokyny.

## TIETO POKYNY USCHOVAJTE